

**Sugico**  
BATTERY LIFT

ウォークーリフト

4FW6V シリーズ  
600kg/500kg

4FW9V シリーズ  
900kg

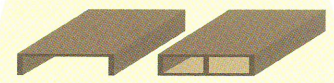
**ACモーター採用!**

# ライトに使える ウォークーリフト

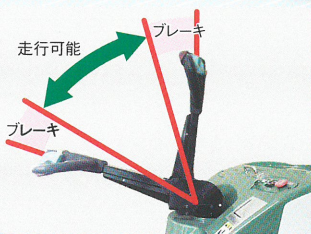
初心者の方でも  
操作がしやすく  
省スペースにも最適



荷物の上昇・下降はレバー式  
レバー式の採用で微妙な上昇・下降  
操作を正確に行えます。



片面・両面パレット  
**対応**



## 操作の向上

### 手になじみやすい 樹脂製ハンドル

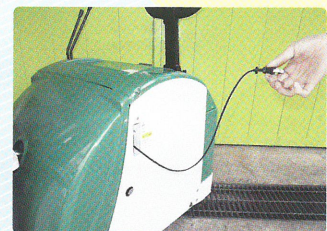
ハンドルが樹脂製になり、手になじみやすく、  
静電気も防止。  
また、手を離すと垂直になり自動的にブレーキ  
がかかります。



## 走行の向上

### ACモーターの採用で スムーズな走行を実現

ACモーターの採用により、負荷時も力強く、  
安定した走行を実現。



## 充電の向上

### セフティータイマーによる 強制終了

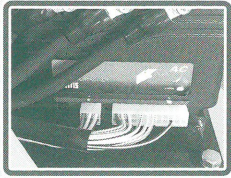
充電コードを家庭用100V電源に差し込む  
だけで充電可能。  
また、充電が完了しなくても、セフティータイマー  
により強制終了するので安心。



# 軽作業への新提案。 進化したカウンターウォーカーリフト

## メンテナンス

LED表示のエラー信号で故障内容の把握ができ、スピーディーな復旧が可能になりました。



アナライザーを接続することで、故障箇所の検出、機能チェックなど車両の状態を確認することができます。

## 主なオプション

- バッテリー容量アップ (4FW9V)
- バッテリー一括補水 (4FW9V)
- ドライブタイヤホワイトウレタン
- スピードリミッター
- エレクトリックパワーステアリング
- 旋回時速度制限
- 折り畳み乗車ステップ

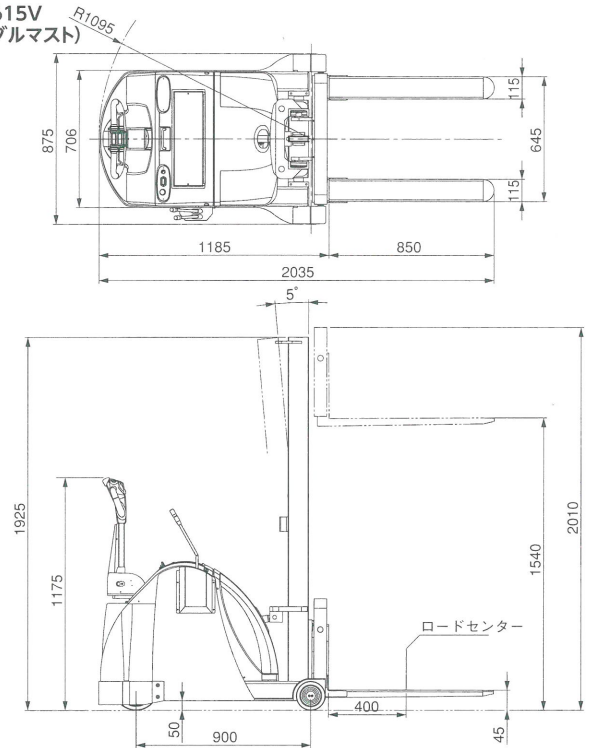
など

## 仕様

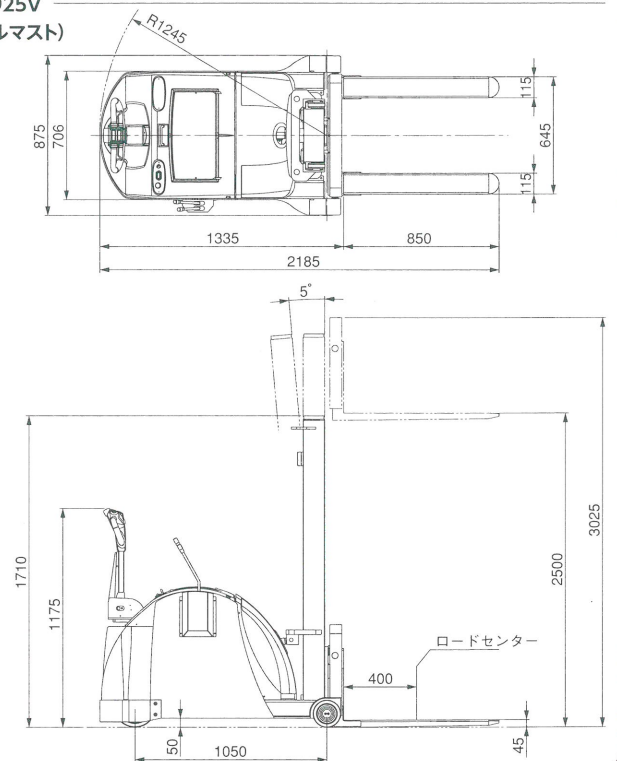
項目	シングルマスト	ダブルマスト	シングルマスト	ダブルマスト
	4FW615V	4FW625V	4FW915V	4FW925V
能力	600kg/LC400mm	500kg/LC400mm	900kg/LC400mm	900kg/LC400mm
走行速度(無負荷)	4.6km/h	4.6km/h	4.6km/h	4.6km/h
走行速度(全負荷)	4.6km/h	4.6km/h	4.6km/h	4.6km/h
最小回転半径	R1095mm	R1095mm	R1245mm	R1245mm
走行用モーター	AC0.8kw	AC0.8kw	AC0.8kw	AC0.8kw
全長	2035mm	2035mm	2185mm	2185mm
全巾	875mm	875mm	875mm	875mm
フォーク(最低位)	45mm	45mm	45mm	45mm
フォーク(最高位)	1540mm	2500mm	1540mm	2500mm
フォーク(外巾)	645mm	645mm	645mm	645mm
フォーク(長)	850mm	850mm	850mm	850mm
ロードホイール	φ150×65×2	φ150×65×2	φ150×65×2	φ150×65×2
ドライブホイール	φ233×70×1	φ233×70×1	φ233×70×1	φ233×70×1
走行制御	トランジスタ	トランジスタ	トランジスタ	トランジスタ
バッテリー(容量)	24V 50AH/HR	24V 50AH/HR	24V 100AH/HR	24V 100AH/HR
充電器最大充電電流	24V 15A	24V 15A	24V 20A	24V 20A
油圧用モーター	24V 1.5kw	24V 1.5kw	24V 1.5kw	24V 1.5kw
自重(バッテリー含)	850kg	910kg	1065kg	1245kg

## 2面図

4FW615V  
(シングルマスト)



4FW925V  
(ダブルマスト)



- 注意**
- 最大荷重1トン未満のフォークリフトの運転操作は「フォークリフト運転技能講習」を受講し修了した人、または事業者の行う「特別教育」を受けられた人に限られます。
  - 運転操作及び点検整備は、取扱説明書の記載に従い安全に行ってください。
  - 本カタログの内容は2015年3月現在のものであり、仕様および装備は改良のため予告なく変更となることがあります。
  - 本カタログに印刷された車両の色調は、印刷の都合により実際の車両と多少異なって見えることがあります。

取扱店

## 杉国工業株式会社

- 本社 〒444-1225 愛知県安城市和泉町井ノ上3-5  
TEL (0566) 73-2288 FAX (0566) 73-2280
- 北陸工場 〒929-0454 石川県河北郡津幡町字杉瀬いの10番地1  
TEL (076) 289-5000 FAX (076) 289-5345
- 小矢部工場 〒932-0133 富山県小矢部市小森谷19番地  
TEL (0766) 69-1255 FAX (0766) 69-1256
- 門前工場 〒927-2102 石川県輪島市門前町浦上8-59  
TEL (0768) 42-0006 FAX (0768) 42-1005
- 東京営業所 〒336-0034 埼玉県さいたま市内谷7-16-10  
TEL (048) 866-5556 FAX (048) 866-5338
- 広島営業所 〒732-0026 広島市東区中山中町13-2  
TEL (082) 289-1768 FAX (082) 289-4933