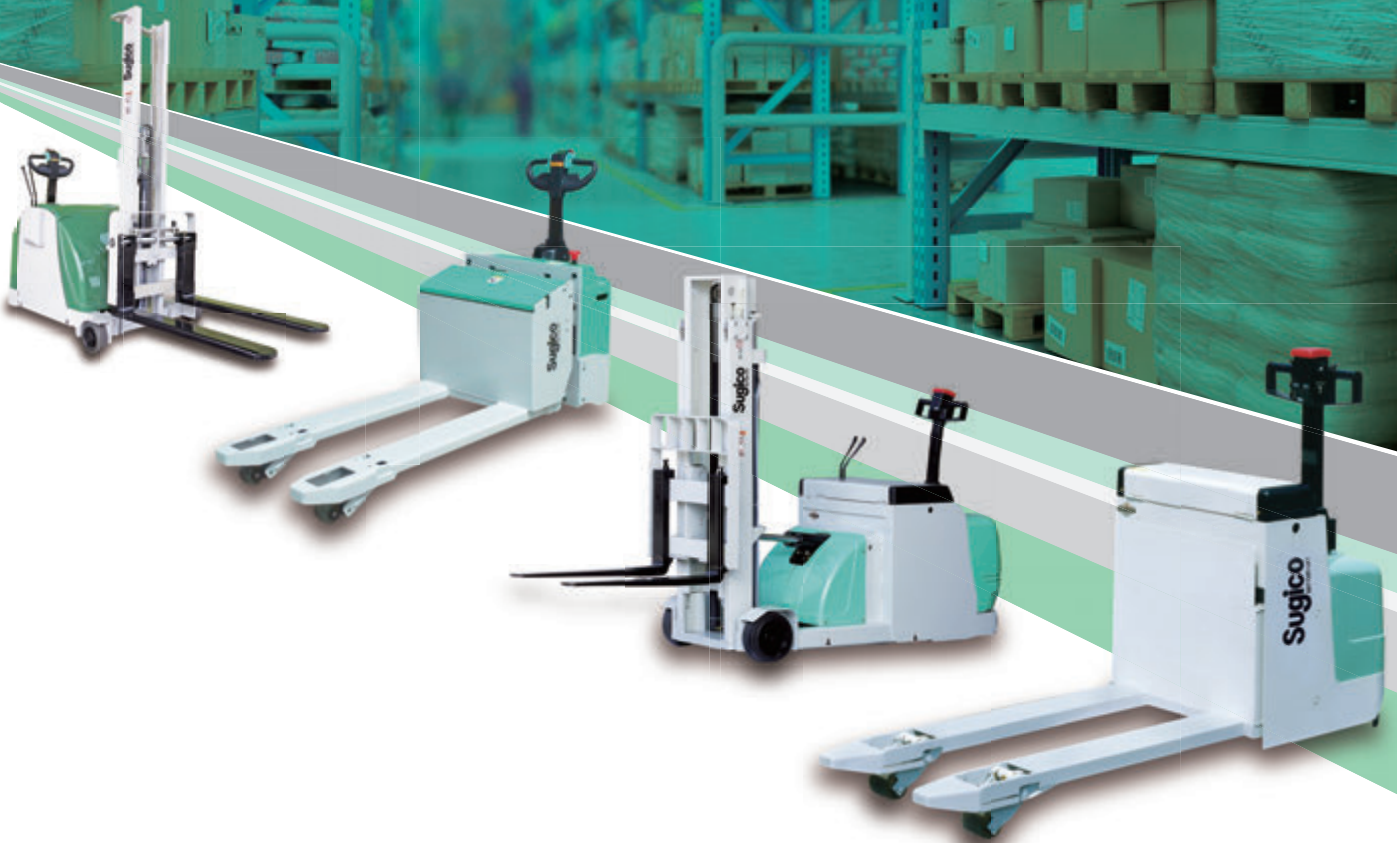


企業と人の夢を支えるために

Sugico

Battery Lift

スギコーバッテリーリフト



Sugico
BATTERY LIFT

これ、いいね。

そう言っていただくことが、私たちの大きな夢です。



人と環境に優しい発想

時代が求めるハイクオリティ・リフトを多彩にラインナップしています。

電動ローリフト



型式	積載能力(kg)	運転方法	掲載ページ
LW131A/151A	1,250~1,500	ウォーカー	P.3
LW13C/15C	1,250~1,500	ウォーカー	P.3
LW131AU	1,250	ウォーカー	P.4
LW13R/15R	1,250~1,500	ライダー	P.4
LRS15	1,500	ライダー	P.5
2LR1-18/20/25	1,800~2,500	ライダー	P.5
4LW2-20/25/30	2,000~3,000	ウォーカー	P.6
3LW3-40/50	4,000~5,000	ウォーカー	P.6
3LW3-50 L85	5,000	ウォーカー	P.7
LW5-70/100	7,000~10,000	ライダー	P.7

電動フォークリフト



型式	積載能力(kg)	運転方法	掲載ページ
2SW7/9	700~900	ウォーカー	P.8
2SW7/9R	700~900	ライダー	P.8
2SW10/12/15	1,000~1,500	ウォーカー	P.9
3SW2シリーズ	1,500~	ウォーカー	P.9
SRS7/9/10	700~1,000	ライダー	P.10
SR1-9/10/12/15/20	900~2,000	ライダー	P.10
3FW3B	300	ウォーカー	P.11
3FW5/8	500~800	ウォーカー	P.11
4FW615V/625V	500~600	ウォーカー	P.12
4FW915V/925V	900	ウォーカー	P.12
3FW1023V/1028V	900~1,000	ウォーカー	P.13
3FW1523V/1528V	1,400~1,500	ウォーカー	P.13

電動ローリフト LOW LIFT

安全性はもちろん、作業性もスピーディ、スムーズな省力化のエース。

ローリフト

積載 1.5トン以下

積載 3トン以下

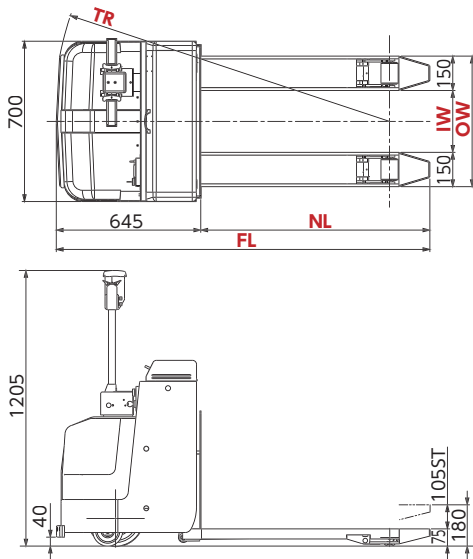
積載 4トン以上

LW 131A/151A

小型ローリフトのエース。
1250kg~1500kgの能力バリエーションを揃えています。
ドライブホイール、キャスターホイール、ロードホイールによる4点支持で
抜群の安定性です。
オプションに50mm、65mmの低床モデルを設けています。

寸法図

単位：mm



積載能力(kg)
1,250~1,500

運転方法
ウォーカー

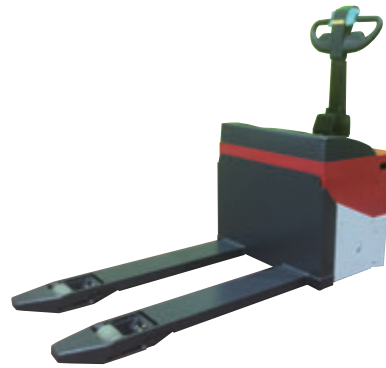
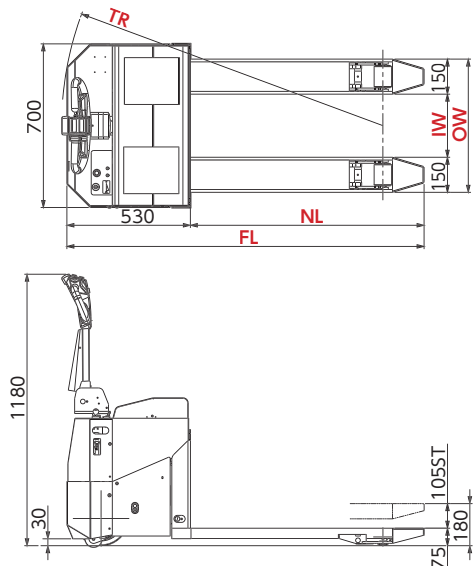
項目	型式	LW131A			LW151A		
		570	600	685	570	600	685
積載能力(kg)		1250			1500		
全長(mm)	FL	1645	1715	1795	1645	1715	1795
全幅(mm)		700			700		
全高(mm)		1205			1205		
フォーク最低位(mm)		75			75		
フォーク最高位(mm)		180			180		
フォーク外幅(mm)	OW	570	600	685	570	600	685
フォーク内幅(mm)	IW	270	300	385	270	300	385
フォーク長(mm)	NL	1000	1070	1150	1000	1070	1150
走行速度(無負荷)(km/h)		3.5			3.5		
走行速度(全負荷)(km/h)		3.2			3.1		
自重(バッテリー含む)(kg)		320	325	330	320	325	330
最小回転半径(mm)	TR	1480	1550	1630	1480	1550	1630
バッテリー容量		24V65AH/5HR			24V65AH/5HR		

LW 13C/15C

ACモーターの採用により、荷物に優しいスムーズな走行。
回生制御により減速し、停止後に電磁ブレーキが作動。
また「高速/低速」の切り替えスイッチを標準装備としました。
樹脂ハンドルならではの手に優しいグリップと操作性の良いスイッチレイアウト。
オプションに65mmの低床モデルを設けています。

寸法図

単位：mm



積載能力(kg)
1,250~1,500

運転方法
ウォーカー

項目	型式	LW13C			LW15C		
		570	600	685	570	600	685
積載能力(kg)		1250			1500		
全長(mm)	FL	1530	1600	1680	1530	1600	1680
全幅(mm)		700			700		
全高(mm)		1180			1180		
フォーク最低位(mm)		75			75		
フォーク最高位(mm)		180			180		
フォーク外幅(mm)	OW	570	600	685	570	600	685
フォーク内幅(mm)	IW	270	300	385	270	300	385
フォーク長(mm)	NL	1000	1070	1150	1000	1070	1150
走行速度(無負荷)(km/h)		4.1			4.1		
走行速度(全負荷)(km/h)		4.1			4.1		
自重(バッテリー含む)(kg)		285			285		
最小回転半径(mm)	TR	1375	1445	1525	1375	1445	1525
バッテリー容量		24V50AH/5HR			24V50AH/5HR		

LW 131AU

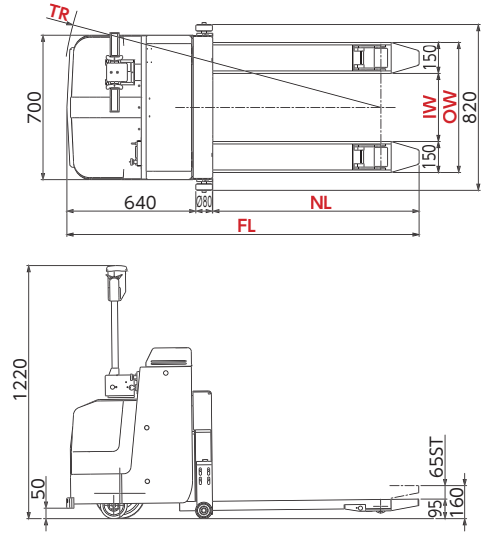
フォークアップ機構(実用新案登録)で、両面/パレットのフォークが差しづらい、抜きづらいという問題を解決。



積載能力(kg)
1,250
運転方法
ウォーキー

寸法図

単位: mm



項目	型式	LW131AU		
		570	600	685
積載能力(kg)		1250		
全長(mm)	FL	1720	1790	1870
全幅(mm)		820		
全高(mm)		1220		
フォーク最低位(mm)		95		
フォーク最高位(mm)		160		
フォーク外幅(mm)	OW	570	600	685
フォーク内幅(mm)	IW	270	300	385
フォーク長(mm)	NL	1000	1070	1150
走行速度(無負荷)(km/h)		3.5		
走行速度(全負荷)(km/h)		3.2		
自重(バッテリー含む)(kg)		385	390	395
最小回転半径(mm)	TR	1545	1615	1695
バッテリー容量		24V65AH/5HR		

LW 13R/15R

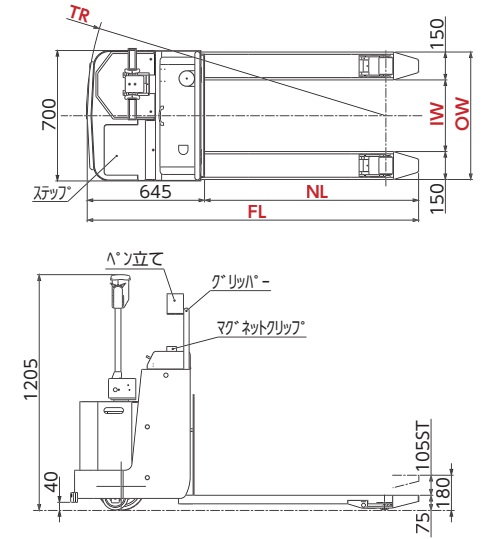
LW131A/151A モデルの兄弟車。
積載能力は、1250kg~1500kg。
簡易乗用ステップを標準装備、ライドオンで移動時の作業性アップ。



積載能力(kg)
1,250~1,500
運転方法
ライダー

寸法図

単位: mm



項目	型式	LW13R			LW15R		
		570	600	685	570	600	685
積載能力(kg)		1250			1500		
全長(mm)	FL	1645	1715	1795	1645	1715	1795
全幅(mm)		700			700		
全高(mm)		1205			1205		
フォーク最低位(mm)		75			75		
フォーク最高位(mm)		180			180		
フォーク外幅(mm)	OW	570	600	685	570	600	685
フォーク内幅(mm)	IW	270	300	385	270	300	385
フォーク長(mm)	NL	1000	1070	1150	1000	1070	1150
走行速度(無負荷)(km/h)		3.5			3.5		
走行速度(全負荷)(km/h)		3.2			3.1		
自重(バッテリー含む)(kg)		320	325	330	320	325	330
最小回転半径(mm)	TR	1480	1550	1630	1480	1550	1630
バッテリー容量		24V65AH/5HR			24V65AH/5HR		

電動ローリフト LOW LIFT

安全性はもちろん、作業性もスピーディ、スムーズな省力化のエース。

ローリフト

積載 1.5 トン以下

積載 3 トン以下

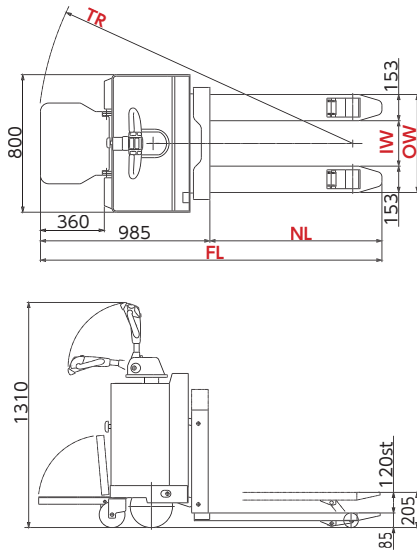
積載 4 トン以上

LRS 15

ライダー用ステップを標準装備。
乗車しながら快適なオペレーションが行えます。
乗車ステップは不要時には折りたたみ可能です。

寸法図

単位：mm



積載能力 (kg)

1,500

運転方法

ライダー

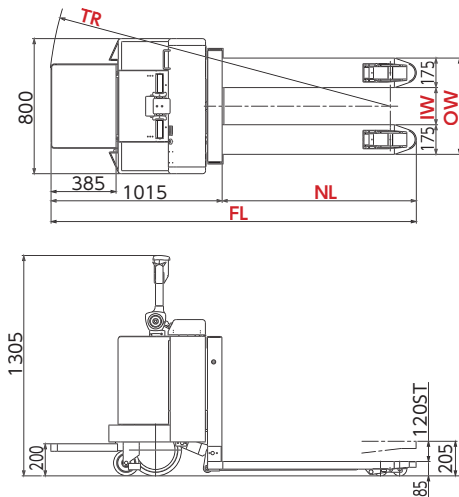
項目	型式	LRS15M	LRS15L
積載能力 (kg)		1500	
全長 (mm)	FL	1985	2135
全幅 (mm)		800	
全高 (mm)		1310	
フォーク最低位 (mm)		85	
フォーク最高位 (mm)		205	
フォーク外幅 (mm)	OW	570	685
フォーク内幅 (mm)	IW	264	379
フォーク長 (mm)	NL	1000	1150
走行速度 (無負荷) (km/h)		6.5	
走行速度 (全負荷) (km/h)		4.5	
自重 (バッテリー含む) (kg)		430	435
最小回転半径 (mm)	TR	1820	1970
バッテリー容量		24V100AH/5HR	

2LR1 18/20/25

ライダーモデルの上位タイプ。乗用ステップは、折りたたみ可能。
長時間作業、長距離移動に最適。
高容量モーターを搭載し力強い作業パートナーとしてご利用いただけます。

寸法図

単位：mm



積載能力 (kg)

1,800~2,500

運転方法

ライダー

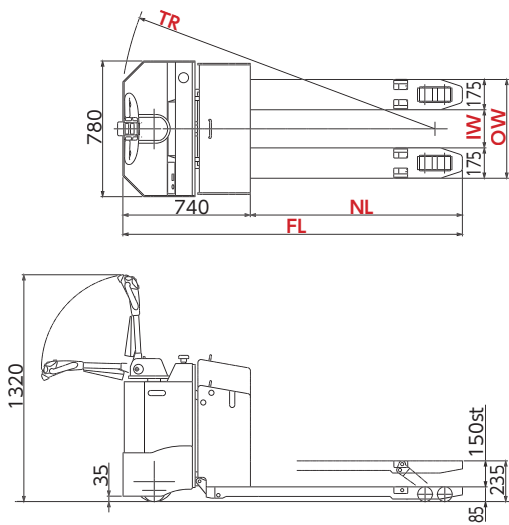
項目	型式	2LR1					
		18M	18L	20M	20L	25M	25L
積載能力 (kg)		1800		2000		2500	
全長 (mm)	FL	2165	2235	2165	2235	2165	2235
全幅 (mm)		800					
全高 (mm)		1305					
フォーク最低位 (mm)		85		85		85	
フォーク最高位 (mm)		205		205		205	
フォーク外幅 (mm)	OW	570	685	570	685	570	685
フォーク内幅 (mm)	IW	220	335	220	335	220	335
フォーク長 (mm)	NL	1150	1220	1150	1220	1125	1195
走行速度 (無負荷) (km/h)		8.6		8.6		8.6	
走行速度 (全負荷) (km/h)		5.2		5.0		4.6	
自重 (バッテリー含む) (kg)		575		645		655	
最小回転半径 (mm)	TR	2020	2095	2020	2095	2020	2095
バッテリー容量		24V130AH/5HR		24V164AH/5HR		24V164AH/5HR	

4LW2 20/25/30

積載能力2000kg～3000kgのウォーカーモデル。
ACモーターの採用により、滑らかな走行を実現しました。
コンパクトながらヘビーな作業をパワフルにこなします。

寸法図

単位：mm



積載能力(kg)
2,000～3,000

運転方法
ウォーカー

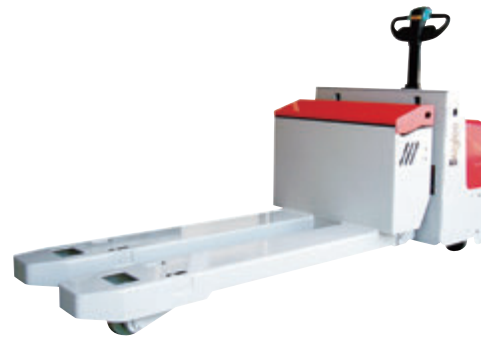
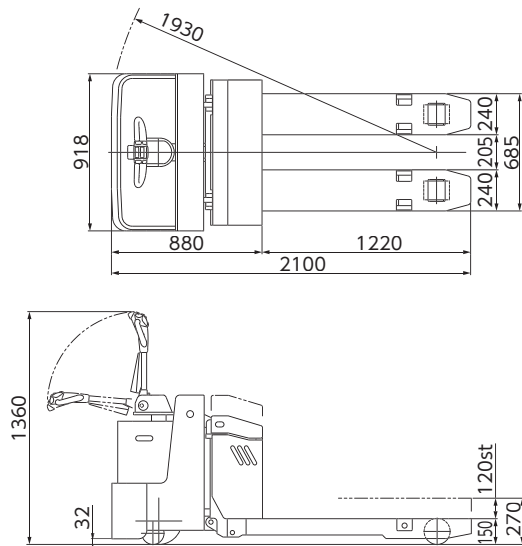
項目	型式	4LW2					
		20M	20L	25M	25L	30M	30L
積載能力(kg)		2000		2500		3000	
全長(mm)	FL	1890	1960	1890	1960	1890	1960
全幅(mm)		780		780		780	
全高(mm)		1320		1320		1320	
フォーク最低位(mm)		85		85		85	
フォーク最高位(mm)		235		235		235	
フォーク外幅(mm)	OW	570	685	570	685	570	685
フォーク内幅(mm)	IW	220	335	220	335	220	335
フォーク長(mm)	NL	1150	1220	1150	1220	1150	1220
走行速度(無負荷)(km/h)		4.6		4.6		4.6	
走行速度(全負荷)(km/h)		4.6		4.6		4.6	
自重(バッテリー含む)(kg)		590	600	590	600	590	600
最小回転半径(mm)	TR	1755	1825	1755	1825	1755	1825
バッテリー容量		24V164AH/5HR		24V164AH/5HR		24V164AH/5HR	

3LW3 40/50

4LW2シリーズモデルの上位機種で、さらに高出力の駆動モーターにより
4000kg、5000kgの重量運搬が可能です。
特型改造で7000kgにも対応します。

寸法図

単位：mm



積載能力(kg)
4,000～5,000

運転方法
ウォーカー

項目	型式	3LW3	
		40	50
積載能力(kg)		4000	5000
全長(mm)		2100	
全幅(mm)		918	
全高(mm)		1360	
フォーク最低位(mm)		150	
フォーク最高位(mm)		270	
フォーク外幅(mm)		685	
フォーク内幅(mm)		205	
フォーク長(mm)		1220	
走行速度(無負荷)(km/h)		4.5	
走行速度(全負荷)(km/h)		3.0	2.8
自重(バッテリー含む)(kg)		970	
最小回転半径(mm)		1930	
バッテリー容量		24V164AH/5HR	

電動ローリフト LOW LIFT

安全性はもちろん、作業性もスピーディ、スムーズな省力化のエース。

ローリフト

積載 1.5 トン以下

積載 3 トン以下

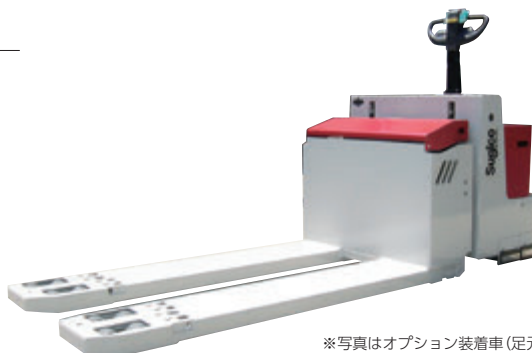
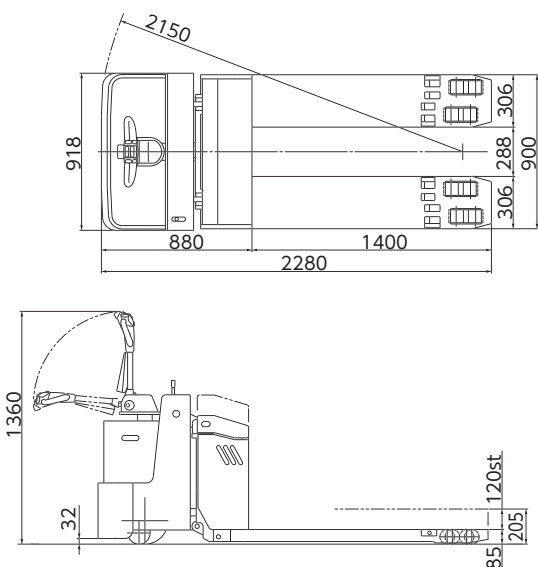
積載 4 トン以下

3LW3 50 L85

3LW3-50に85mmの低床タイプが完成しました。
低床式にもかかわらず積載能力5000kgに対応します。
特型になりますが、積載能力7000kgへの対応も可能です。

寸法図

単位：mm



※写真はオプション装着車(足元ゴムガード)です。

積載能力(kg)

5,000

運転方法

ウォークー

項目	型式	3LW3-50 L85
積載能力(kg)		5000
全長(mm)		2280
全幅(mm)		918
全高(mm)		1360
フォーク最低位(mm)		85
フォーク最高位(mm)		205
フォーク外幅(mm)		900
フォーク内幅(mm)		288
フォーク長(mm)		1400
走行速度(無負荷)(km/h)		4.5
走行速度(全負荷)(km/h)		2.8
自重(バッテリー含む)(kg)		1150
最小回転半径(mm)		2150
バッテリー容量		24V164AH/5HR

LW5 70/100

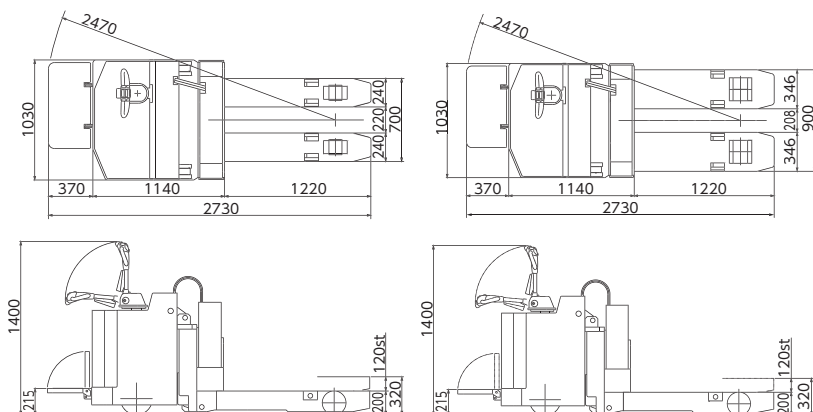
ローリフト界の横綱です。
ローリフトの最上位モデルとなります。
高出力、ツインドライブモーターで超重量物搬送にも簡単対応。
パワーステアリング標準装備でラクラク操作。

寸法図

単位：mm

LW5-70

LW5-100



積載能力(kg)

7,000~10,000

運転方法

ライダー

項目	型式	LW5-70	LW5-100
積載能力(kg)		7000	10000
全長(mm)		2730	
全幅(mm)		1030	
全高(mm)		1400	
フォーク最低位(mm)		200	
フォーク最高位(mm)		320	
フォーク外幅(mm)		700	900
フォーク内幅(mm)		220	208
フォーク長(mm)		1220	
走行速度(無負荷)(km/h)		4.5	
走行速度(全負荷)(km/h)		3.0	2.8
自重(バッテリー含む)(kg)		2250	2350
最小回転半径(mm)		2470	
バッテリー容量		24V201AH/5HR	

電動フォークリフト FORK LIFT

地上から階上まで用途に合わせて使えます。

2SW 7/9

自重が軽く階上作業に最適。
ウォーキーモデルのスタンダードタイプです。
ドライブホイール、キャスターホイール、ロードホイールによる4点支持で
抜群の安定性です。



積載能力(kg)

700~900

運転方法

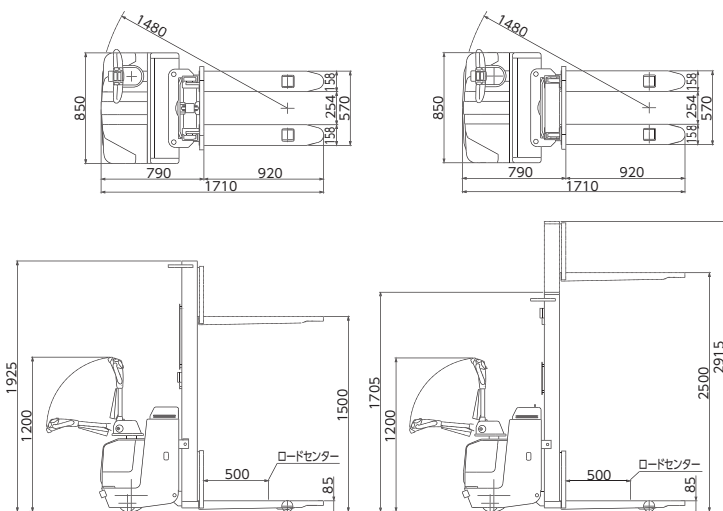
ウォーキー

寸法図

単位：mm

2SW 715/915

2SW 725/925



項目	型式	2SW			
		715	725	915	925
積載能力(kg)		700		900	
全長(mm)		1710		1710	
全幅(mm)		850		850	
全高(フォーク最低位時)(mm)		1925	1705	1925	1705
全高(フォーク最高位時)(mm)		1925	2915	1925	2915
フォーク最低位(mm)		85		85	
フォーク最高位(mm)		1500	2500	1500	2500
フォーク外幅(mm)		570		570	
フォーク内幅(mm)		254		254	
フォーク長(mm)		920		920	
走行速度(無負荷)(km/h)		4.6		4.6	
走行速度(全負荷)(km/h)		3.9		3.4	
自重(バッテリー含む)(kg)		550	630	550	630
最小回転半径(mm)		1480		1480	
バッテリー容量		24V100AH/5HR		24V100AH/5HR	
直角横付通路幅*		2200		2200	

*パレットサイズ 1100×1100 (オペレーター除く)

2SW 7R/9R

ドライブホイール、キャスターホイール、ロードホイールによる4点支持で
抜群の安定性です。
簡易乗用ステップ標準装備でらくらく移動可能。



積載能力(kg)

700~900

運転方法

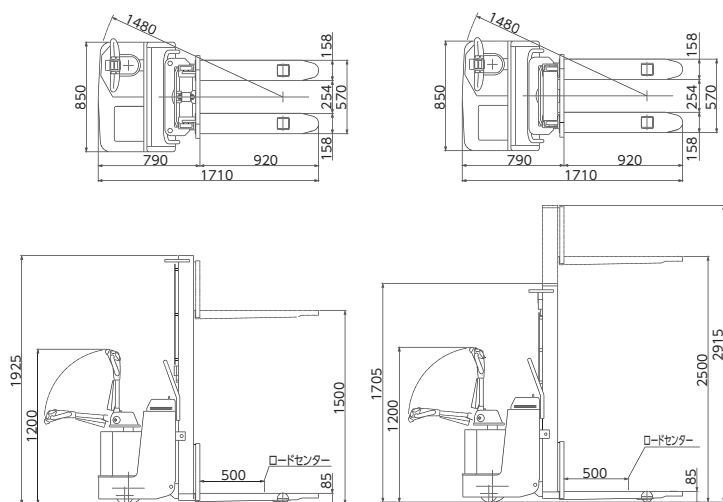
ライダー

寸法図

単位：mm

2SW 7R15/9R15

2SW 7R25/9R25



項目	型式	2SW			
		7R15	7R25	9R15	9R25
積載能力(kg)		700		900	
全長(mm)		1710		1710	
全幅(mm)		850		850	
全高(フォーク最低位時)(mm)		1925	1705	1925	1705
全高(フォーク最高位時)(mm)		1925	2915	1925	2915
フォーク最低位(mm)		85		85	
フォーク最高位(mm)		1500	2500	1500	2500
フォーク外幅(mm)		570		570	
フォーク内幅(mm)		254		254	
フォーク長(mm)		920		920	
走行速度(無負荷)(km/h)		4.6		4.6	
走行速度(全負荷)(km/h)		3.9		3.4	
自重(バッテリー含む)(kg)		550	630	550	630
最小回転半径(mm)		1480		1480	
バッテリー容量		24V100AH/5HR		24V100AH/5HR	
直角横付通路幅*		2200		2200	

*パレットサイズ 1100×1100 (オペレーター除く)

フォークリフト

スタッカー

カウンタ

電動フォークリフト FORK LIFT

地上から階上まで用途に合わせて使えます。

2SW 10/12/15

ウォーカーモデルのスタンダードタイプです。
ドライブホイール、キャスターホイール、ロードホイールによる4点支持で
抜群の安定性です。



積載能力(kg)

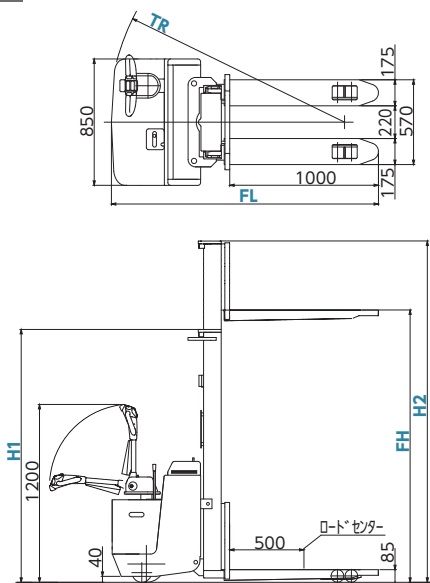
1,000~1,500

運転方法

ウォーカー

寸法図

単位：mm



項目	型式	2SW				
		1023	1028	1223	1228	1520
積載能力(kg)		1000		1200		1500
全長(mm)	FL	1820		1820		1850
全幅(mm)		850		850		850
全高(フォーク最低位時)(mm)	H1	1705	1955	1705	1955	1705
全高(フォーク最高位時)(mm)	H2	2850	3350	2850	3350	2535
フォーク最低位(mm)		85		85		85
フォーク最高位(mm)	FH	2300	2800	2300	2800	2000
フォーク外幅(mm)		570		570		570
フォーク内幅(mm)		220		220		220
フォーク長(mm)		1000		1000		1000
走行速度(無負荷)(km/h)		4.6		4.6		4.6
走行速度(全負荷)(km/h)		3.3		3.1		3.0
自重(バッテリー含む)(kg)		580	640	580	640	750
最小回転半径(mm)	TR	1580		1580		1630
バッテリー容量		24V100AH/5HR		24V100AH/5HR		24V100AH/5HR
直角積付通路幅*		2230		2230		2280

*パレットサイズ 1100×1100 (オペレーター除く)

フォークリフト

3SW2 シリーズ

2SWの上位機種になります。ご使用条件にもよりますが、2.5tまで対応可能です。

また、ウォーカータイプで低速走行のため、精密部品や狭い場所への運搬を必要とする場合に適しています。

標準フォーク仕様をはじめ、ローラーコンベア仕様、フォークSUS貼り仕様など多様なバリエーションをご用意しております。

積載能力(kg)

~2,500

運転方法

ウォーカー



ローラーコンベア仕様(金型交換)

- ・ローラーコンベアラインへの移動用
- ・扱い荷物…小型金型



フォーク SUS 貼り仕様(防塵ルーム)

- ・準クリーンルームでの使用
- ・扱い荷物…フィルム

スタッカー

カウンター

SRS 7/9/10

ライトウエイトで乗車可能な乗車ステップを標準装備。
ライダー仕様で軽快に作業ができます。

積載能力(kg)
700~1,000
運転方法
ライダー

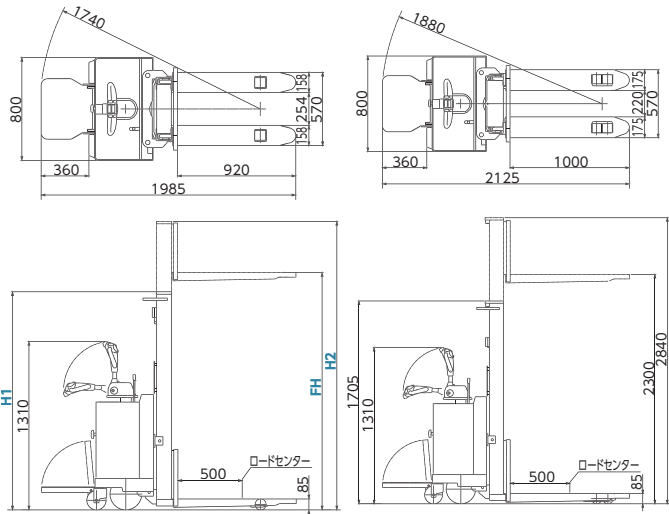


寸法図

単位：mm

SRS 715/725/728
SRS 915/925/928

SRS1023



項目	型式	SRS						
		715	725	728	915	925	928	1023
積載能力(kg)		700	725	728	915	925	928	1000
全長(mm)		1985	1985	2125	1985	1985	2125	2125
全幅(mm)		800	800	800	800	800	800	800
全高(フォーク最低位時)(mm)	H1	1930	1705	1955	1930	1705	1955	1705
全高(フォーク最高位時)(mm)	H2	1930	2915	3205	1930	2915	3205	2840
フォーク最低位(mm)		85	85	85	85	85	85	85
フォーク最高位(mm)	FH	1500	2500	2800	1500	2500	2800	2300
フォーク外幅(mm)		570	570	570	570	570	570	570
フォーク内幅(mm)		254	254	220	254	254	220	220
フォーク長(mm)		920	920	1000	920	920	1000	1000
走行速度(無負荷)(km/h)		4.6	4.6	4.6	4.6	4.6	4.6	4.6
走行速度(全負荷)(km/h)		3.6	3.4	3.3	3.6	3.4	3.3	3.3
自重(バッテリー含む)(kg)		740	740	770	740	740	770	770
最小回転半径(mm)		1740	1740	1880	1740	1740	1880	1880
バッテリー容量		24V100AH/5HR	24V100AH/5HR	24V100AH/5HR	24V100AH/5HR	24V100AH/5HR	24V100AH/5HR	24V100AH/5HR
直角積付通路幅*		2460	2460	2520	2460	2460	2520	2520

*パレットサイズ 1100×1100 (オペレーター除く)

SR1 9/10/12/15/20

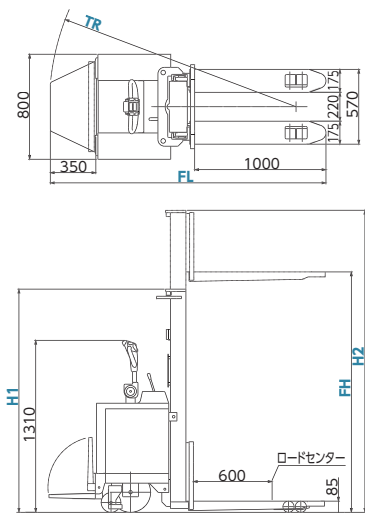
積載能力900kg~2000kgまで幅広くラインアップを揃えました。
高出力走行モーターでスピーディーに作業が進められます。
ライダーステップも標準装備。長い時間の作業にも適しています。
ヘビーデューティーな作業の主役です。

積載能力(kg)
900~2,000
運転方法
ライダー



寸法図

単位：mm



項目	型式	SR1														
		923	928	933	1023	1028	1033	1223	1228	1233	1523	1528	1533	2023	2028	2033
積載能力(kg)		900	928	933	1000	1028	1033	1200	1228	1233	1500	1528	1533	2000	2028	2033
全長(mm)	FL	2130	2130	2130	2130	2130	2130	2130	2130	2130	2160	2160	2160	2160	2160	2160
全幅(mm)		800	800	800	800	800	800	800	800	800	800	800	800	800	800	800
全高(フォーク最低位時)(mm)	H1	1705	1955	2205	1705	1955	2205	1705	1955	2205	1705	1955	2205	1705	1955	2205
全高(フォーク最高位時)(mm)	H2	2840	3340	3840	2840	3340	3840	2840	3340	3840	2820	3320	3820	2820	3320	3820
フォーク最低位(mm)		85	85	85	85	85	85	85	85	85	85	85	85	85	85	85
フォーク最高位(mm)	FH	2350	2850	3350	2350	2850	3350	2350	2850	3350	2300	2800	3300	2300	2800	3300
フォーク外幅(mm)		570	570	570	570	570	570	570	570	570	570	570	570	570	570	570
フォーク内幅(mm)		220	220	220	220	220	220	220	220	220	220	220	220	220	220	220
フォーク長(mm)		1000	1000	1000	1000	1000	1000	1000	1000	1000	1000	1000	1000	1000	1000	1000
走行速度(無負荷)(km/h)		7.0	7.0	7.0	7.0	7.0	7.0	7.0	7.0	7.0	7.0	7.0	7.0	7.0	7.0	6.8
走行速度(全負荷)(km/h)		5.4	5.2	5.0	5.4	5.2	5.0	5.4	5.2	5.0	4.9	4.9	4.9	4.9	4.9	4.6
自重(バッテリー含む)(kg)		830	940	940	830	940	940	830	940	940	1010	1010	1010	1010	1010	1010
最小回転半径(mm)	TR	1890	1890	1890	1890	1890	1890	1890	1890	1890	1900	1900	1900	1900	1900	1900
バッテリー容量		24V130AH/5HR	24V225AH/5HR	24V225AH/5HR	24V225AH/5HR	24V225AH/5HR	24V225AH/5HR	24V130AH/5HR	24V225AH/5HR	24V225AH/5HR	24V225AH/5HR	24V225AH/5HR	24V225AH/5HR	24V225AH/5HR	24V225AH/5HR	24V225AH/5HR
直角積付通路幅*		2540	2540	2540	2540	2540	2540	2540	2540	2540	2550	2550	2550	2550	2550	2550

*パレットサイズ 1100×1100 (オペレーター除く)

電動フォークリフト FORK LIFT

多様なパレットにも対応、汎用性のあるウォーカータイプのフォークリフトです。

3FW 3B

カウンターバランスタイプの最小モデル。
300kgの能力は細かな軽快作業に最適。
コンパクト設計で小回り性抜群。



積載能力(kg)

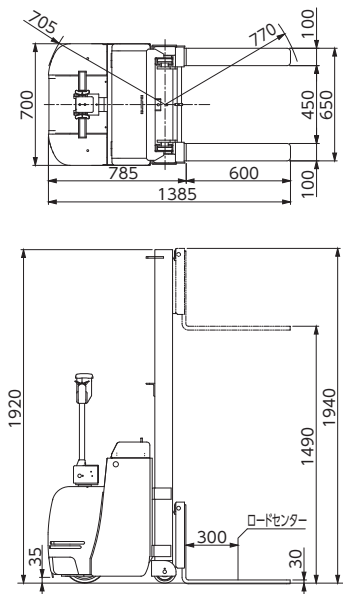
300

運転方法

ウォーカー

寸法図

単位：mm



項目	型式	3FW3B
積載能力(kg)		300
全長(mm)		1385
全幅(mm)		700
全高(フォーク最低位時)(mm)		1920
全高(フォーク最高位時)(mm)		1940
フォーク最低位(mm)		30
フォーク最高位(mm)		1490
フォーク外幅(mm)		650
フォーク内幅(mm)		450
フォーク長(mm)		600
走行速度(無負荷)(km/h)		3.6
走行速度(全負荷)(km/h)		2.8
自重(バッテリー含む)(kg)		780
最小回転半径(mm)		770
バッテリー容量		24V65AH/5HR
直角積付通路幅*		1710

*パレットサイズ800×800(オペレーター除く)

3FW 5/8

コンパクトボディで作業性アップ。
ウォーカーカウンターバランスタイプフォークリフトのオリジナルスタンダード。



積載能力(kg)

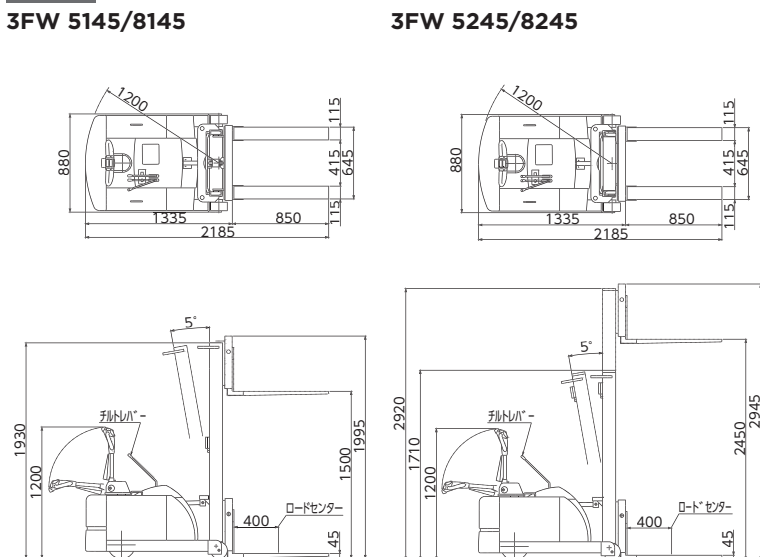
500~800

運転方法

ウォーカー

寸法図

単位：mm



項目	型式	3FW			
		5145	5245	8145	8245
積載能力(kg)		500	800		
全長(mm)		2185	2185		
全幅(mm)		880	880		
全高(フォーク最低位時)(mm)		1930	1710	1930	1710
全高(フォーク最高位時)(mm)		1995	2945	1995	2945
フォーク最低位(mm)		45		45	
フォーク最高位(mm)		1500	2450	1500	2450
フォーク外幅(mm)		645		645	
フォーク内幅(mm)		415		415	
フォーク長(mm)		850		850	
走行速度(無負荷)(km/h)		4.6		4.6	
走行速度(全負荷)(km/h)		3.8		3.5	
自重(バッテリー含む)(kg)		980		1070	
最小回転半径(mm)		1200		1200	
バッテリー容量		24V120AH/5HR		24V120AH/5HR	
直角積付通路幅*		2560		2560	

*パレットサイズ1100×1100(オペレーター除く)

4FW 615V/625V

能力600kgのカウンターバランスタイプモデルの入門モデル。
コンパクト設計の車体は小回り性抜群。

積載能力(kg)

500~600

運転方法

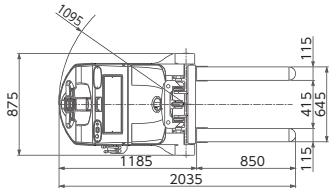
ウォーカー



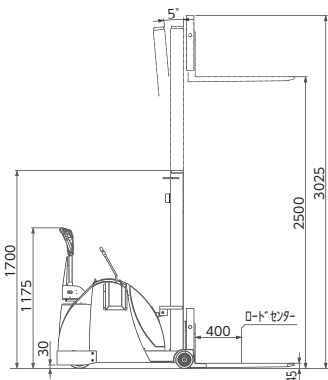
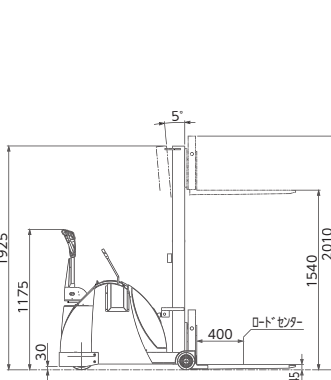
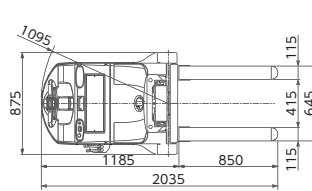
寸法図

単位：mm

4FW615V



4FW625V



項目	型式	4FW615V	4FW625V
積載能力(kg)		600	500
全長(mm)		2035	
全幅(mm)		875	
全高(フォーク最低位時)(mm)		1925	1700
全高(フォーク最高位時)(mm)		2010	3025
フォーク最低位(mm)		45	
フォーク最高位(mm)		1540	2500
フォーク外幅(mm)		645	
フォーク内幅(mm)		415	
フォーク長(mm)		850	
走行速度(無負荷)(km/h)		4.6	
走行速度(全負荷)(km/h)		4.6	
自重(バッテリー含む)(kg)		850	910
最小回転半径(mm)		1095	
バッテリー容量		24V50AH/5HR	
直角積付通路幅*		2410	

*パレットサイズ 1100×1100 (オペレーター除く)

4FW 915V/925V

4FW6シリーズの上位機種。コンパクトボディで視界性抜群。
積載能力900kgで少し余裕の作業を感じていただけます。

積載能力(kg)

900

運転方法

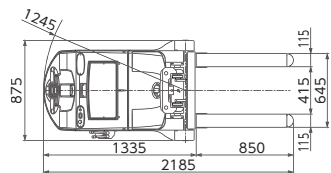
ウォーカー



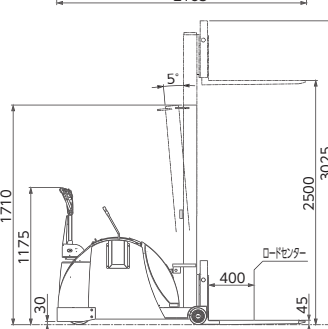
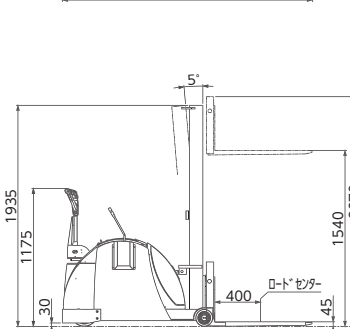
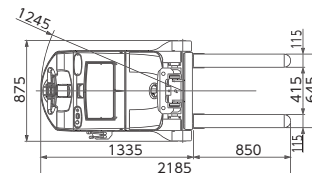
寸法図

単位：mm

4FW915V



4FW925V



項目	型式	4FW915V	4FW925V
積載能力(kg)		900	
全長(mm)		2185	
全幅(mm)		875	
全高(フォーク最低位時)(mm)		1935	1710
全高(フォーク最高位時)(mm)		2070	3025
フォーク最低位(mm)		45	
フォーク最高位(mm)		1540	2500
フォーク外幅(mm)		645	
フォーク内幅(mm)		415	
フォーク長(mm)		850	
走行速度(無負荷)(km/h)		4.6	
走行速度(全負荷)(km/h)		4.6	
自重(バッテリー含む)(kg)		1065	1245
最小回転半径(mm)		1245	
バッテリー容量		24V100AH/5HR	
直角積付通路幅*		2555	

*パレットサイズ 1100×1100 (オペレーター除く)

電動フォークリフト FORK LIFT

多様なパレットにも対応、汎用性のあるウォーキータイプのフォークリフトです。

3FW 1023V/1028V

余裕の能力1000kg。
パワーステアリング標準装備でラクラク操作で作業性アップ。



積載能力(kg)

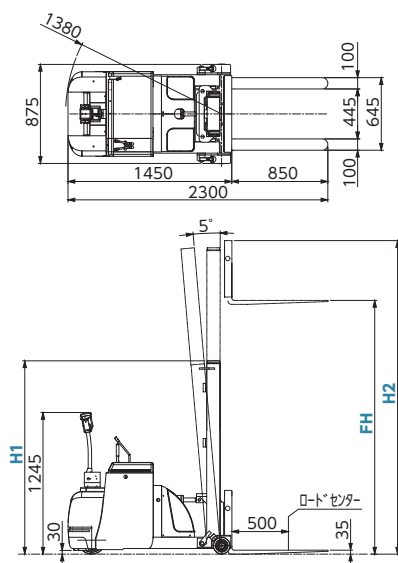
900~1,000

運転方法

ウォーキー

寸法図

単位：mm



項目	型式	3FW1023V	3FW1028V
積載能力(kg)		1000	900
全長(mm)		2300	
全幅(mm)		875	
全高(フォーク最低位時)(mm) H1		1710	1960
全高(フォーク最高位時)(mm) H2		2870	3330
フォーク最低位(mm)		35	
フォーク最高位(mm) FH		2340	2800
フォーク外幅(mm)		645	
フォーク内幅(mm)		445	
フォーク長(mm)		850	
走行速度(無負荷)(km/h)		4.7	
走行速度(全負荷)(km/h)		3.6	
自重(バッテリー含む)(kg)		1255	1270
最小回転半径(mm)		1380	
バッテリー容量		24V201AH/5HR	
直角積付通路幅*		2685	

*パレットサイズ 1100×1100 (オペレーター除く)

3FW 1523V/1528V

カウンターバランスタイプの最上位モデルの積載能力1500kgとなります。
高出力モーターと高容量201AH/5HR/バッテリーで余裕の作業を実現。
パワーステアリング標準装備でラクラク操作で作業性アップ。



積載能力(kg)

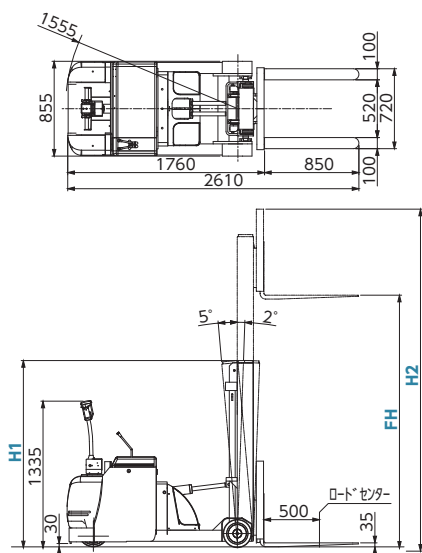
1,400~1,500

運転方法

ウォーキー

寸法図

単位：mm



項目	型式	3FW1523V	3FW1528V
積載能力(kg)		1500	1400
全長(mm)		2610	
全幅(mm)		855	
全高(フォーク最低位時)(mm) H1		1720	1970
全高(フォーク最高位時)(mm) H2		3075	3575
フォーク最低位(mm)		35	
フォーク最高位(mm) FH		2300	2800
フォーク外幅(mm)		720	
フォーク内幅(mm)		520	
フォーク長(mm)		850	
走行速度(無負荷)(km/h)		4.1	
走行速度(全負荷)(km/h)		3.6	3.2
自重(バッテリー含む)(kg)		1700	1760
最小回転半径(mm)		1555	
バッテリー容量		24V201AH/5HR	
直角積付通路幅*		3000	

*パレットサイズ 1100×1100 (オペレーター除く)

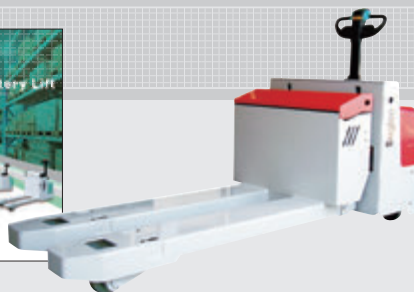
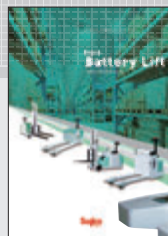
製品カスタマイズのご案内

お客様のお困りごとに真摯に対応。カスタマイズもお任せください。

1

お問い合わせ

「もう少し大きいワークを運びたい」等
ご希望がございましたらお問い合わせください。



2

お打ち合わせ

お客様の要望をお伺いして、
カスタマイズのご提案をさせていただきます。



3

設計・組立

自社にて設計～組立まで対応致します。



4

納品

お客様専用の製品をお届け致します。
(カスタマイズ事例：ロール運搬用)



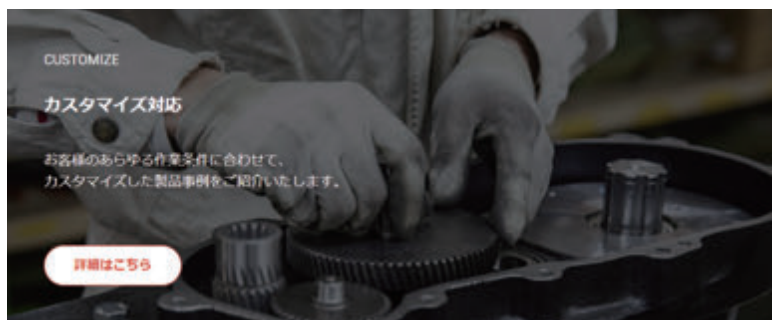
カスタマイズ事例に関して、
詳しくはWebをご覧ください。

sugico

検索



www.sugiconet.co.jp





杉国工業株式会社

SUGIKUNI INDUSTRIAL CO., LTD.

本社・工場 Head office	〒444-1225 愛知県安城市和泉町井ノ上3-5 TEL (0566) 73-2288 FAX (0566) 73-2280 3-5, Inoue Izumi-Cho Anjo City, Aichi Pref. 444-1225 Japan TEL (0566) 73-2288 FAX (0566) 73-2280
北陸工場 Hokuriku Plant	〒929-0454 石川県河北郡津幡町字杉瀬い10-1 TEL (076) 289-5000 FAX (076) 289-5345 10-1, Aza Suginose-I Tsubata-City, Kahoku-Gun Ishikawa Pref. 929-0454 Japan TEL (076) 289-5000 FAX (076) 289-5345
門前工場 Monzen Plant	〒927-2102 石川県輪島市門前町浦上8-59 TEL/FAX (0768) 42-0006 8-59, Uragami, Monzen Wajima-City, Ishikawa Pref. 924-2102 Japan TEL/FAX (0768) 42-0006
東京営業所 Tokyo Sales Office	〒336-0034 埼玉県さいたま市南区内谷7-16-10 TEL (048) 866-5556 FAX (048) 866-5338 7-16-10, Uchiya Minami-Ku Saitama-City, Saitama Pref. 336-0034 Japan TEL (048) 866-5556 FAX (048) 866-5338
広島営業所 Hiroshima Sales Office	〒732-0026 広島市東区中山中町13-2 TEL (082) 289-1768 FAX (082) 289-4933 13-2, Nakayama Naka-Machi Higashi-Ku Hiroshima City, Hiroshima Pref. 732-0026 Japan TEL (082) 289-1768 FAX (082) 289-4933

<https://www.sugiconet.co.jp>

E-mail sugico-hon@ar.wakwak.com

注意 | 小型運搬機(マスト付全電動)ご利用にあたって

- 最大荷重1トン未満のフォークリフトの運転操作は「フォークリフト運転技能講習」を受講し修了した人、または事業者の行う「特別教育」を受けた人に限られます。
- 最大荷重1トン以上のフォークリフトの運転操作は「フォークリフト運転技能講習」を受講し修了した人に限られます。
- フォークリフトの運転操作および点検整備は、取扱説明書の記載に従い安全に行ってください。
- 本カタログの内容は2020年4月現在のものであり、仕様および装備は改良のため予告なく変更することがあります。
- 本カタログに印刷された車両の色調は、印刷の都合により実際の車両と多少異なって見えることがあります。

取扱店