

# ハイパワー ウォーキーリフト

## FW-20V

積載能力 2,000kg

国内唯一の2トンまで対応したウォーキーリフト。  
大型でも安全性を重視した機能を標準化。  
最新パワーステアリングシステムを採用し、運転操作も思いのまま。



## 操作性

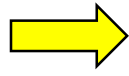
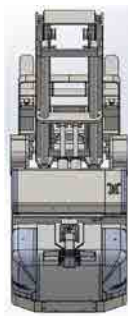


【荷役】  
荷役の上昇・下降、ティルト操作はレバー式を採用。微妙な操作を正確に行うことができます。

【走行】  
走行モーターはACモーターの採用でスムーズな走行を実現。負荷時でも力強く、安定した走行が可能です。

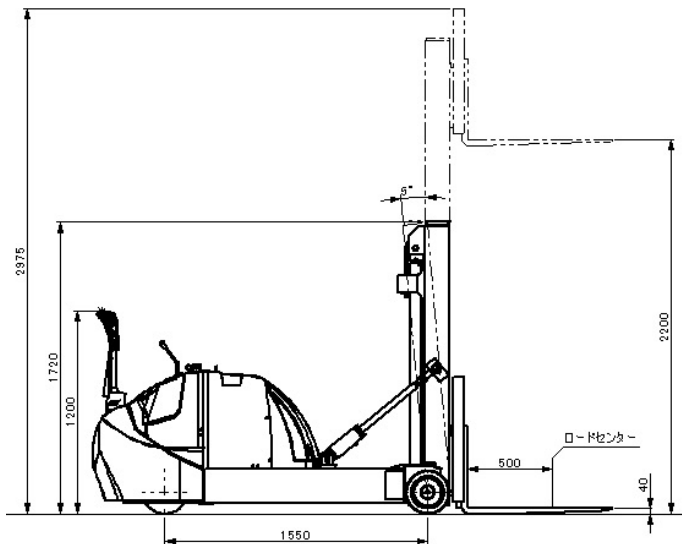
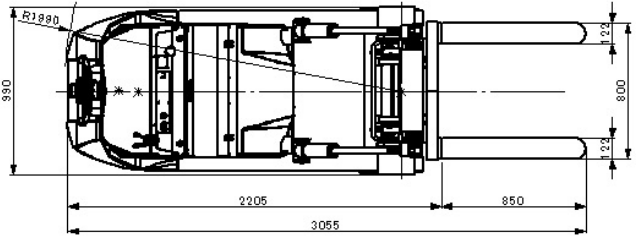
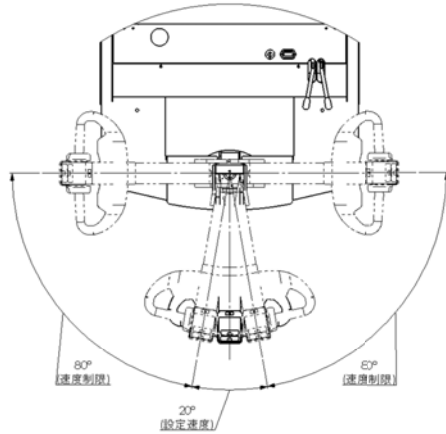
## 視野

リフトシリンダー、ティルトシリンダーを中央ではなく左右に配置して、従来機にはない前方視界を確保。  
(※2.0tタイプ昇降用シリンダーは中央)



## 安心

- ① 旋回操作時の安全を確保**  
ハンドル旋回角度に応じ最適速度に自動制御。急ハンドルにも、安定と追従性の高いパワーステアリングシステムを採用しました。
- ② 安全走行のためのプログラマブルコントローラー (PLC) を採用**  
走行を制御基板には、誤発進防止機能や、部品故障時に走行を安全停止するフェールセーフ機能を標準設定しています。
- ③ 非常停止スイッチの標準装備**  
視認性が良い大型の「非常停止スイッチ」をオペレーター前側パネルに取付し、バッテリー電源のカットにより、走行・荷役同時に非常停止させます。
- ④ フォーク急降下を防止するヒューズバルブ**  
油圧回路にヒューズバルブを追加して、部品故障時にも荷物やフォークの急降下を防ぎます。



能力	2000kg/LC500mm
走行速度 (無負荷)	4.1km/h
走行速度 (全負荷)	4.1km/h
最小旋回半径	R 1990mm
走行用モーター	24V 2.5kW
全長	3055mm
全幅	990mm
フォーク (最低位)	40mm
フォーク (最高位)	2200mm
フォーク (幅)	800mm
フォーク (長)	850mm
ロードホイール	Φ254 × 102 × 2
ドライブホイール	Φ260 × 95 × 1
走行制御	インバータ制御
バッテリー (容量)	24V201AH/5hr
油圧用モーター	24V 3.0.kW
自重 (バッテリー含む)	2500kg

- 運転操作および点検整備は、取扱説明書の記載に従い安全に行ってください。
- 本カタログの内容は2018年1月現在のものであり、仕様および装備は改良の為、予告なく変更となることがあります。
- 本カタログに印刷された色調は、印刷都合にて実際の車輦と異なる場合があります

【製品のお問い合わせは】

## 杉国工業株式会社

本社 〒444-1225 愛知県安城市利泉町ノ上3-5  
TEL (0566)73-2288 FAX (0566)73-2280

北陸工場 〒929-0454 石川県河北郡津幡町字杉瀬いの10番地1  
TEL (076)289-5000 FAX (076)289-5345

門前工場 〒927-2102 石川県輪島市門前町浦上8-59  
TEL (0768)42-0006 FAX (0768)42-1005

東京営業所 〒336-0034 埼玉県さいたま市内谷7-16-10  
TEL (048)866-5556 FAX (048)866-5338